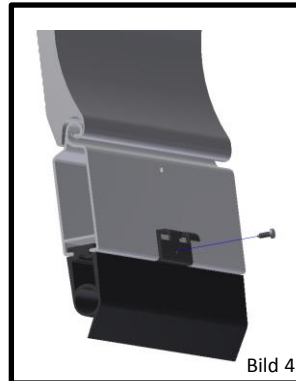
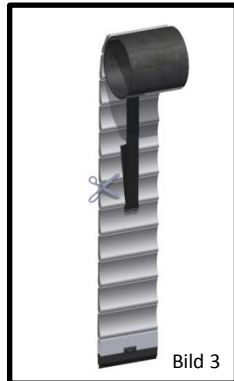
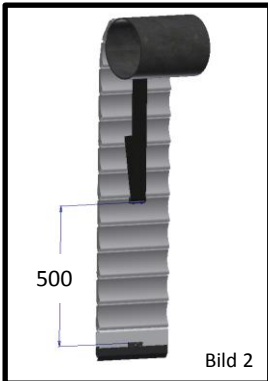


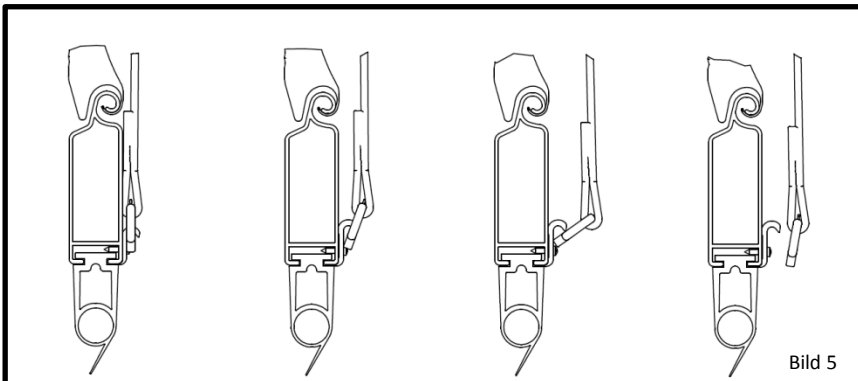
Gurtbefestigung Schnelllauftor SRT



1. vorhandenen Gurt wie auf Bild 1 in den Riemenhalter einfädeln und dem Gurt eine Vorspannung von ca. 500mm geben (Bild 2)



2. überstehende Länge des Gurtes mit Schere kürzen (Bild 3)
3. unteren Riemenhalter über vorhandene Bohrungen mit dem Abschlussprofil verschrauben (Bild 4)



4. Gurt in den unteren Riemenhalter einhängen (Bild 5)